

M A L A B I A
for work



MALABIA for work

Una nueva propuesta especializada en uniformes de alta calidad, diseñada para mujeres que valoran la sofisticación y la profesionalidad en cada detalle.

Calidad y confort asegurado: Cada uno de nuestros ítems está confeccionado con los mejores materiales y cuidado, garantizando durabilidad y comodidad durante toda la jornada laboral.

Innovación en el diseño: Nuestras prendas combinan estilo contemporáneo con elegancia clásica, ofreciendo un aspecto profesional moderno al mismo tiempo.

Variedad de opciones: Desde sets sastreros ejecutivos hasta conjuntos casuales para el día a día en la oficina, contamos con una amplia gama de prendas que se adaptan a diferentes estilos y necesidades de tu empresa.

Personalización exclusiva: Ofrecemos servicios de personalización para que cada uniforme refleje la identidad y la imagen corporativa de tu empresa, creando una impresión perdurable en clientes y colegas.



Empresas que nos eligen



Prendas para tu empresa

PANTALÓN GABARDINA
PANTALÓN SASTRERO
BLAZER SASTRERO
CAMISA POPLÍN
REMERA BASIC
REMERA ESCOTE EN "V"
JEAN OXFORD
CHALECO SASTRERO
CÁRDIGAN BASIC
SWEATER BASIC



MALABIA

Remeras





Remera blanca básica escote redondo



Textil: Jersey de algodón



Composición: 100% algodón



Remera negra básica escote redondo

Textil: Jersey de algodón

Composición: 100% algodón



Remera blanca básica escote en "V"

Textil: Jersey de algodón con spandex

Composición: 96% algodón - 3% spandex

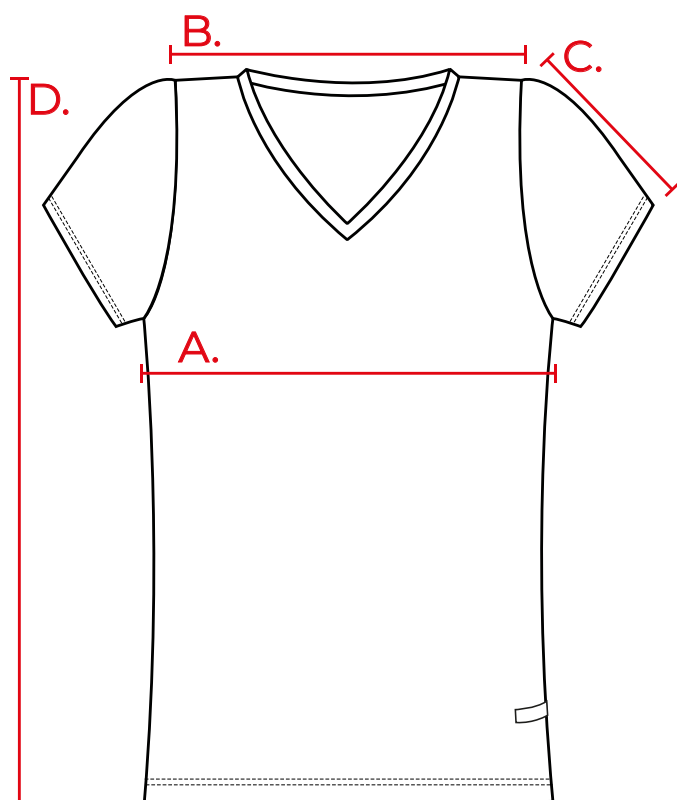


for work.

TABLA DE TALLES

remera escote en V

*algodón con spandex



TALLES	1	2	3	4	5	6	7
A. ancho de busto	43 cm	45 cm	47 cm	49 cm	51 cm	53 cm	54 cm
B. ancho de hombro	37 cm	38 cm	39 cm	40 cm	41 cm	42 cm	43 cm
C. largo de manga	16 cm	17 cm	18 cm	18,5 cm	19 cm	20 cm	22 cm
D. largo total	59 cm	61 cm	63 cm	64 cm	65 cm	66 cm	67 cm

Textil: Jersey de algodón con spandex // Composición: 96% algodón - 3% spandex

Las medidas especificadas corresponden a la prenda en plano.

Se recomienda tomarlas sobre una prenda de uso personal, totalmente extendida, evitando cualquier tipo de pliegue o rugosidad.

Tener en cuenta que la prenda posee un porcentaje de elasticidad, lo que permite calce anatómico y adherente.



Remera negra escote en "V" mangas largas Textil: Jersey de algodón con spandex Composición: 96% algodón - 3% spandex



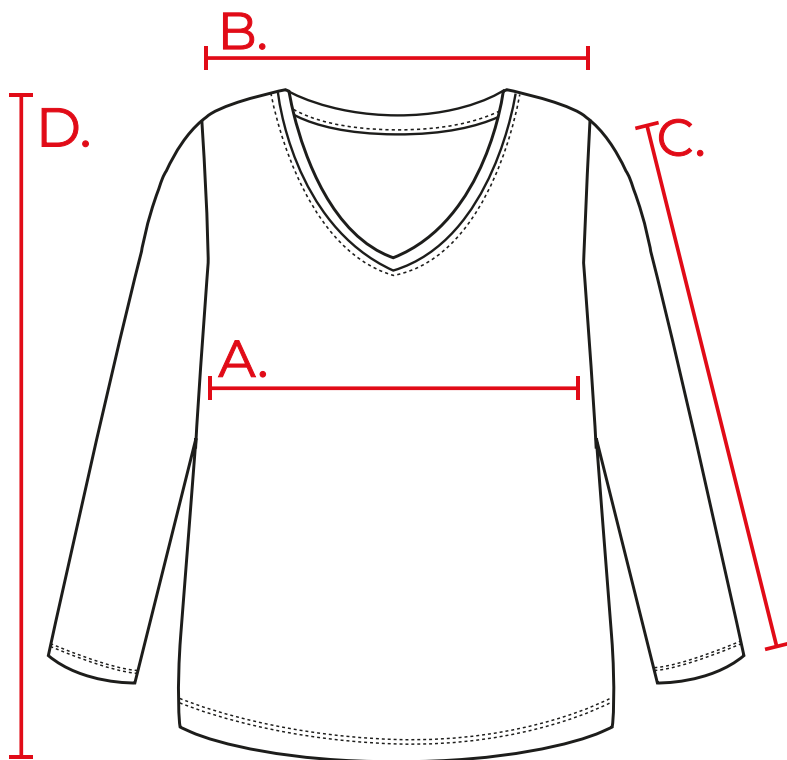
Remera blanca escote en "V" mangas largas Textil: Jersey de algodón con spandex Composición: 96% algodón - 3% spandex



TABLA DE TALLES

remera escote en V -

*algodón con spandex



TALLES	1	2	3	4	5	6	7
A. ancho de busto	39 cm	41 cm	43 cm	45 cm	47 cm	49 cm	51 cm
B. ancho de hombro	33 cm	34 cm	35 cm	36 cm	37 cm	38 cm	39 cm
C. largo de manga	61 m	62 cm	62 cm	63 cm	64 cm	65 cm	66 cm
D. largo total	57 cm	58 cm	59 cm	60 cm	61 cm	62 cm	63 cm

Textil: Jersey de algodón con spandex // Composición: 96% algodón - 3% spandex

Las medidas especificadas corresponden a la prenda en plano.

Se recomienda tomarlas sobre una prenda de uso personal, totalmente extendida, evitando cualquier tipo de pliegue o rugosidad.

Tener en cuenta que la prenda posee un porcentaje de elasticidad, lo que permite calce anatómico y adherente.

MALABIA



Camisas



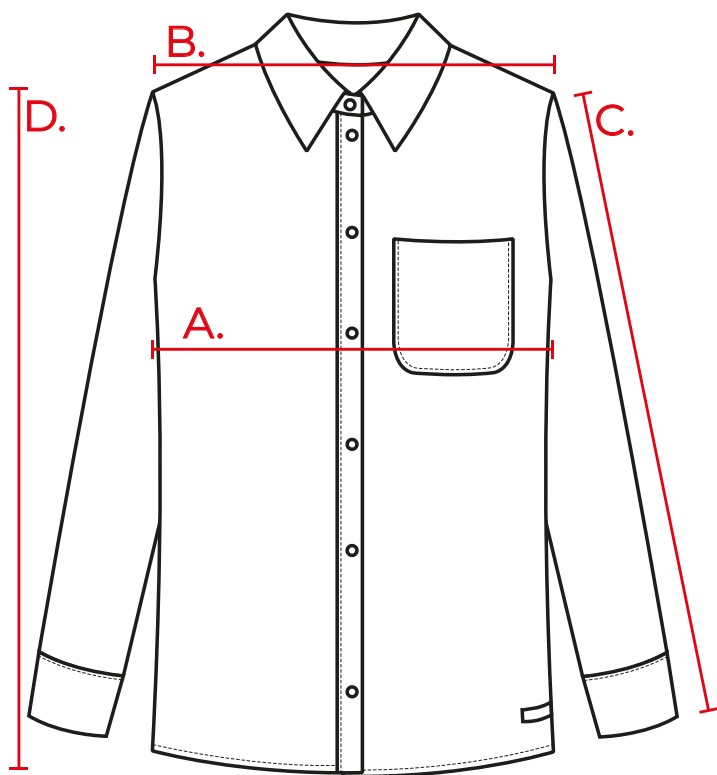
Camisa clásica blanca semi entallada manga larga con bolsillo Textil: Poplín Composición: 97% Algodón - 3% Spandex.



Camisa clásica celeste semi entallada manga larga con bolsillo
Textil: Poplín Composición: 97% Algodón - 3% Spandex

TABLA DE TALLES

camisa poplin



TALLES	1	2	3	4	5	6	7
A. ancho de busto	48 cm	49 cm	52 cm	54 cm	56 cm	58 cm	60 cm
B. ancho de hombro	37 cm	38 cm	39 cm	40 cm	41 cm	42 cm	43 cm
C. largo de manga	58 cm	59 cm	60 cm	61 cm	61 cm	62 cm	62 cm
D. largo total	56 cm	57 cm	58 cm	59 cm	63 cm	65 cm	67 cm

Textil: Poplín de algodón con spandex // Composición: 97% algodón 3% spandex.

Las medidas especificadas corresponden a la prenda en plano.

Se recomienda tomarlas sobre una prenda de uso personal, totalmente extendida, evitando cualquier tipo de pliegue o rugosidad.

For work.



Camisa clásica blanca semi entallada manga larga

Textil: Poplín

Composición: 97% Algodón - 3% Spandex.



Camisa clásica negra semi entallada manga larga

Textil: Poplín

Composición: 97% Algodón - 3% Spandex.

Pantalones

MALABIA





Pantalón Emás



Pantalón crepe sastrero negro

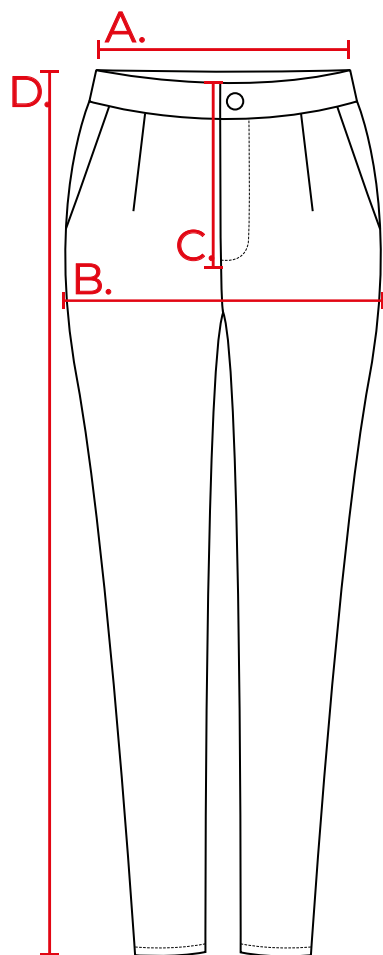
Textil: Sastrero

Composición: 96% Algodón - 4% Spandex.

TABLA DE TALLES

pantalón creppe sastrero

Pantalón Emas



TALLES	0	1	2	3	4	5	6	7	8	9	10	11
A. ancho de cintura	35 cm	36 cm	38 cm	40 cm	42 cm	44 cm	47 cm	50 cm	53 cm	57 cm	59 cm	60 cm
B. ancho de cadera	44 cm	46 cm	50 cm	52 cm	54 cm	56 cm	59 cm	61 cm	66 cm	68 cm	70 cm	74 cm
C. largo de tiro	29 cm	29 cm	30 cm	31 cm	32 cm	33 cm	34 cm	35 cm	36 cm	37 cm	38 cm	39 cm
D. largo total	96 cm	98 cm	99 cm	100 cm	101 cm	102 cm	103 cm	104 cm	105 cm	105 cm	111 cm	111 cm

Texil: Creppe Cavalli // Composición: 96% poliéster - 4% spandex

Las medidas especificadas corresponden a la prenda en plano.

Se recomienda tomarlas sobre una prenda de uso personal, totalmente extendida, evitando cualquier tipo de pliegue o rugosidad.



Recto Naples



Pantalón crepe sastrero liviano negro corte recto Textil: Sastrero Composición: 97% Algodón – 3% Spandex.



Palazzo Positano

Pantalón creppe sastrero liviano negro corte palazzo Textil: Sastrero Composición: 97% Algodón - 3% Spandex.



Pantalón Joy

Pantalón de gabardina corte chupin

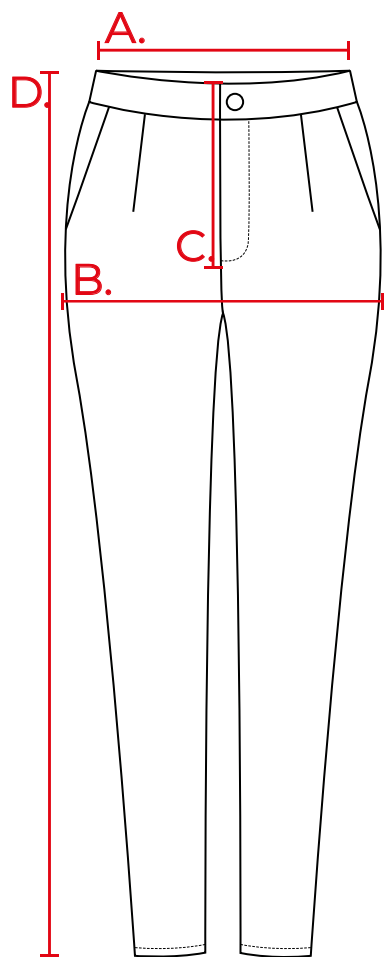
Textil: Gabardina

Composición: 98% Algodón - 2% Spandex.

TABLA DE TALLES

pantalón gabardina

Pantalón Joy



TALLES	0	1	2	3	4	5	6	7	8	9	10	11
A. ancho de cintura	35 cm	36 cm	38 cm	40 cm	42 cm	44 cm	47 cm	50 cm	53 cm	57 cm	59 cm	60 cm
B. ancho de cadera	44 cm	46 cm	50 cm	52 cm	54 cm	56 cm	59 cm	61 cm	66 cm	68 cm	70 cm	74 cm
C. largo de tiro	29 cm	29 cm	30 cm	31 cm	32 cm	33 cm	34 cm	35 cm	36 cm	37 cm	38 cm	39 cm
D. largo total	96 cm	98 cm	99 cm	100 cm	101 cm	102 cm	103 cm	104 cm	105 cm	105 cm	111 cm	111 cm

Texil: Gabardina 7oz // Composición: 98% algodón - 2% spandex

Las medidas especificadas corresponden a la prenda en plano.

Se recomienda tomarlas sobre una prenda de uso personal, totalmente extendida, evitando cualquier tipo de pliegue o rugosidad.

Tener en cuenta que la prenda posee un porcentaje de elasticidad, lo que permite calce anatómico y adherente.



Pantalón de Jean corte Oxford Azul

Textil: Denim

Composición: 98% Algodón – 2% Spandex.



Pantalón de Jean corte Oxford Negro

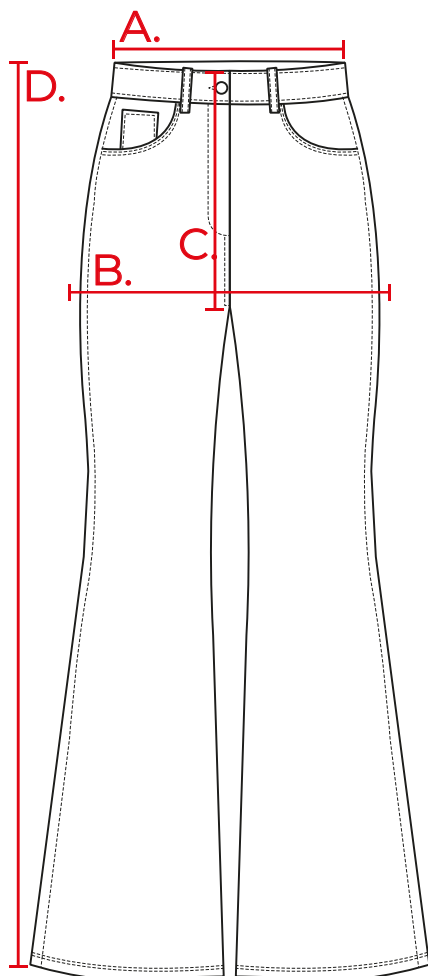
Textil: Denim

Composición: 98% Algodón - 2% Spandex.

TABLA DE TALLES

jean oxford

Oxford Music



TALLES	24	26	28	30	32	34
A. ancho de cintura	33 cm	35 cm	37 cm	39 cm	41 cm	43 cm
B. ancho de cadera	45 cm	47 cm	48 cm	49 cm	50 cm	51 cm
C. largo de tiro	25 cm	26 cm	27 cm	27,5 cm	28 cm	28,5 cm
D. largo total	100 cm	100 cm	100 cm	102 cm	102 cm	102 cm

Textil: Denim de algodón con elasticidad /Composición: 98% algodón - 2% spandex

Las medidas especificadas corresponden a la prenda en plano.

Se recomienda tomarlas sobre una prenda de uso personal, totalmente extendida, evitando cualquier tipo de pliegue o rugosidad.

Tener en cuenta que la prenda posee un porcentaje de elasticidad, lo que permite calce anatómico y adherente.

Filados



MALABIA

Cardigan Moon



Cárdigan básico hilado grueso gris

Composición: 50% Rayón - 23% Nylon - 27% Poliéster PBT

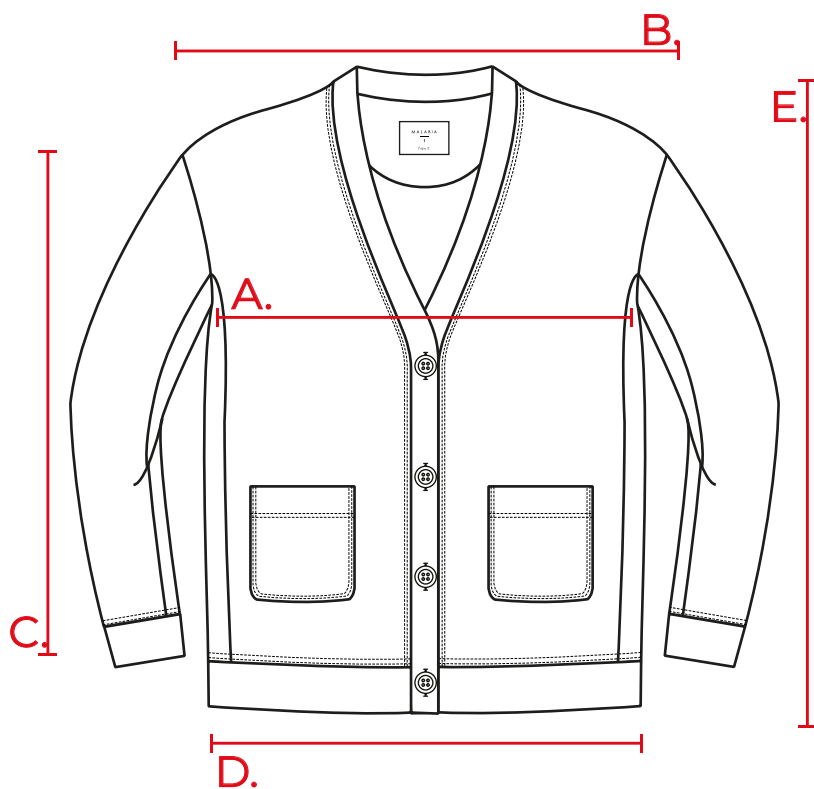


Cárdigan básico hilado fino gris

Composición: 50% Rayón - 23% Nylon - 27% Poliéster PBT

TABLA DE TALLES

cardigan largo.



TALLES	1	2	3	4	5	6	7
A. ANCHO DE BUSTO	50 cm	52 cm	54 cm	56 cm	58 cm	60 cm	62 cm
B. ANCHO DE ESPALDA	34 cm	36 cm	38 cm	40 cm	42 cm	44 cm	46 cm
C. LARGO DE MANGA	61 cm	62 cm	63 cm	64 cm	65 cm	66 cm	67 cm
D. CONTORNO DE RUEDO	39 cm	40 cm	41 cm	42 cm	43 cm	44 cm	45 cm
E. LARGO TOTAL	56 cm	58 cm	60 cm	62 cm	64 cm	66 cm	68 cm

Hilado: New Capri. / Con elasticidad.

Las medidas especificadas corresponden a la prenda en plano.

Se recomienda tomarlas sobre una prenda de uso personal, totalmente extendida, evitando cualquier tipo de pliegue o rugosidad.

Tener en cuenta que la prenda posee un porcentaje de elasticidad, lo que permite calce anatómico y adherente.

Cardigan Cerezo



Cárdigan corto hilado grueso gris

Composición: 50% Rayón - 23% Nylon - 27% Poliéster PBT



Cárdigan corto hilado fino gris

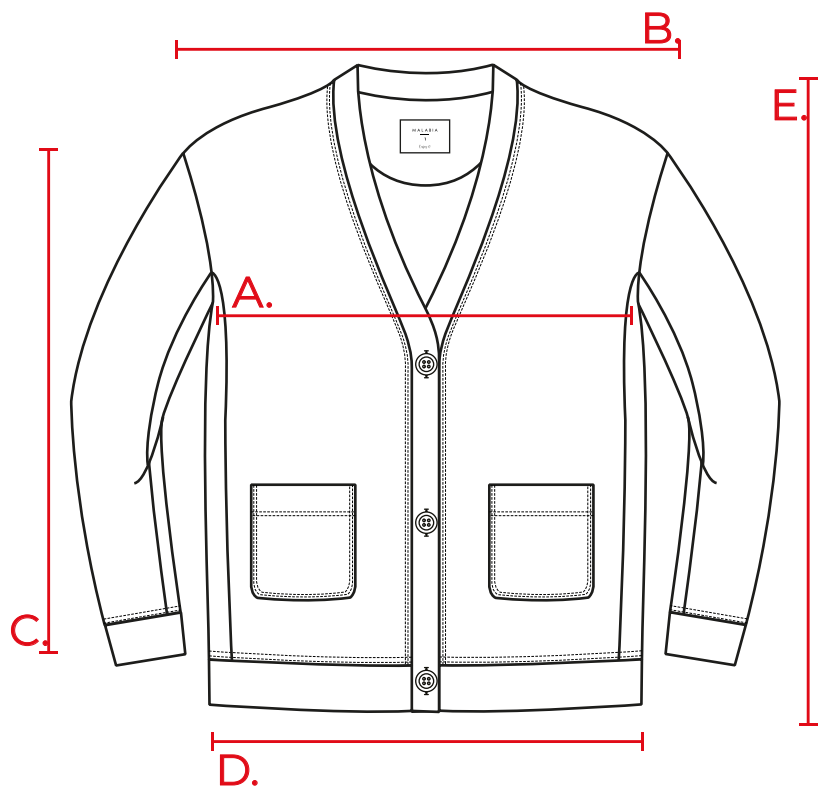


Composición: 50% Rayón - 23% Nylon - 27% Poliéster PBT



TABLA DE TALLES

cardigan corto.



TALLES	1	2	3	4	5
A. ANCHO DE BUSTO	50 cm	52 cm	54 cm	56 cm	58 cm
B. ANCHO DE ESPALDA	54 cm	56 cm	58 cm	60 cm	62 cm
C. LARGO DE MANGA	45 cm	45 cm	46 cm	46 cm	46 cm
D. CONTORNO DE RUEDO	46 cm	48 cm	50 cm	52 cm	54 cm
E. LARGO TOTAL	49 cm	51 cm	53 cm	55 cm	57 cm

Hilado: New Capri. / Con elasticidad.

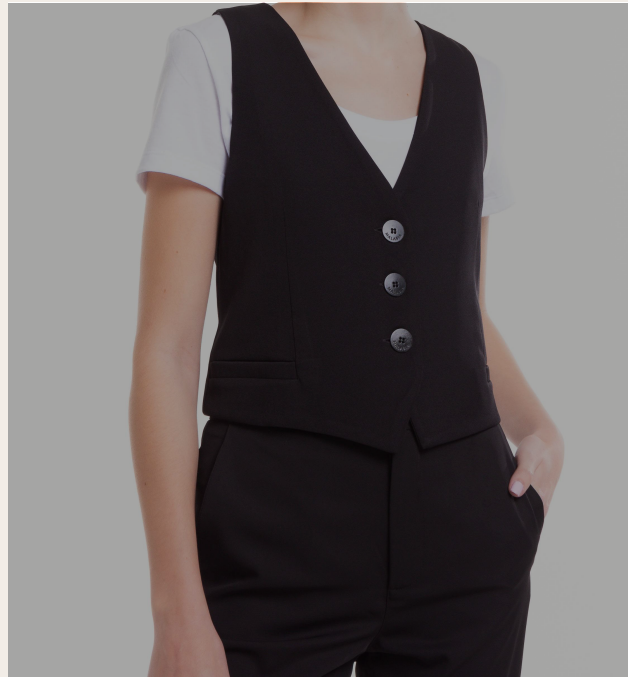
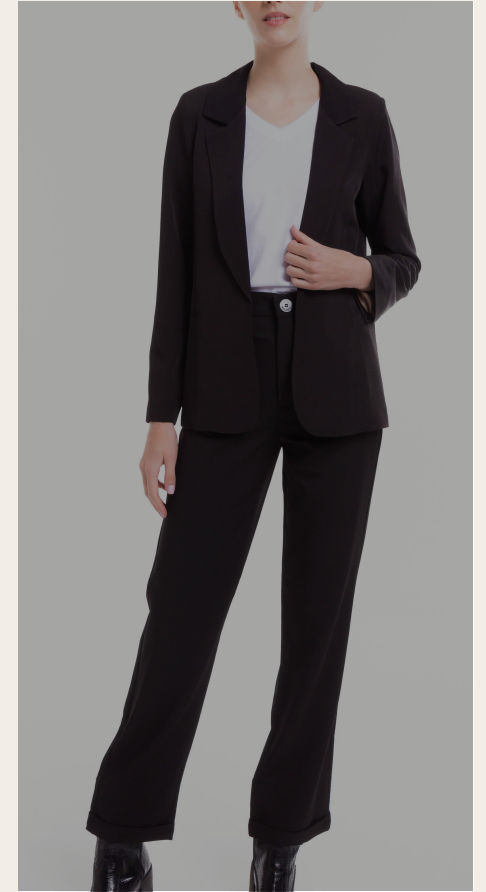
Las medidas especificadas corresponden a la prenda en plano.

Se recomienda tomarlas sobre una prenda de uso personal, totalmente extendida, evitando cualquier tipo de pliegue o rugosidad.

Tener en cuenta que la prenda posee un porcentaje de elasticidad, lo que permite calce anatómico y adherente.

Blazers & Chalecos

MALABIA



For work



Chaleco sastrero negro



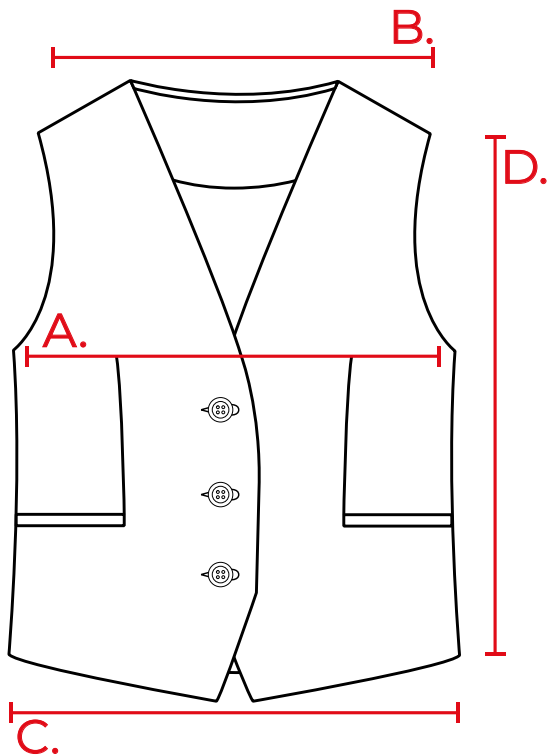
Textil: Creppe Sastrero



Composición: 98% poliéster - 2% spandex

TABLA DE TALLES

chaleco sastero.



TALLES	1	2	3	4	5	6	7
A. ancho de busto	42 cm	44 cm	46 cm	48 cm	50 cm	52 cm	54 cm
B. ancho de hombro	30 cm	31 cm	32 cm	33 cm	34 cm	35 cm	36 cm
C. contorno de ruedo	47 cm	48 cm	49 cm	50 cm	51 cm	52 cm	53 cm
D. largo total	51 cm	52 cm	53 cm	54 cm	55 cm	56 cm	57 cm

Texil: Creppe sastero / totalmente forrado // Composición: 98% algodón - 2% spandex

Las medidas especificadas corresponden a la prenda en plano.

Se recomienda tomarlas sobre una prenda de uso personal, totalmente extendida, evitando cualquier tipo de pliegue o rugosidad.



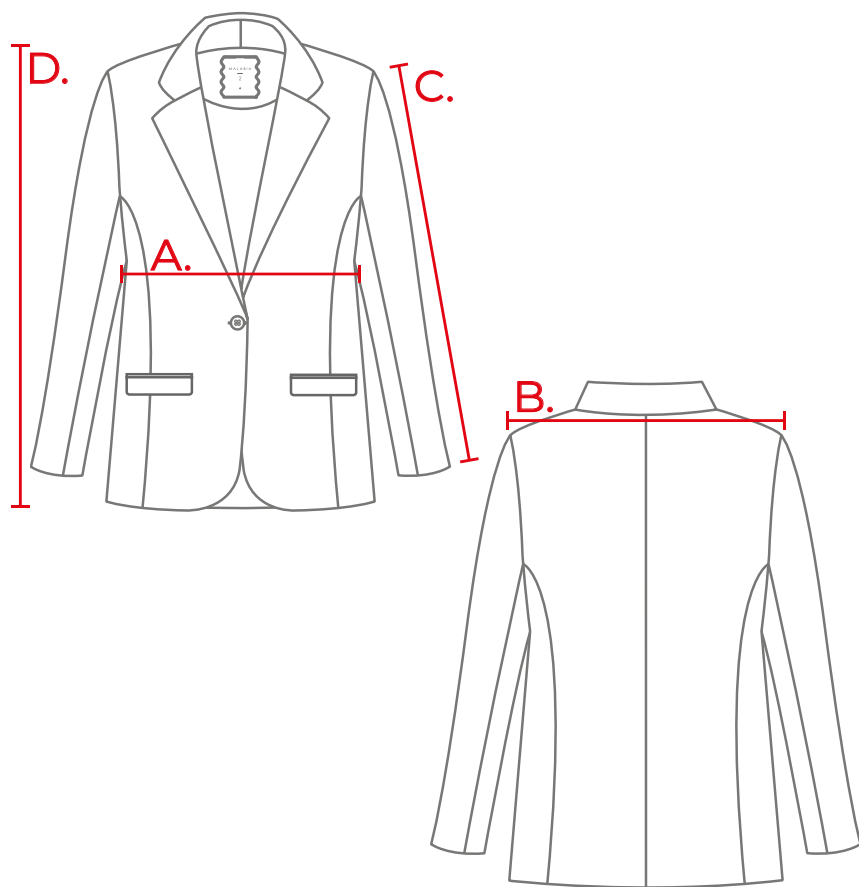
Blazer sastrero negro con botón

Textil: Creppe Sastrero

Composición: 96% poliéster - 4% spandex

TABLA DE TALLES

blazer creppe sastrero



TALLES	1	2	3	4	5	6	7
A. ancho de busto	45 cm	46 cm	47 cm	48 cm	50 cm	52 cm	54 cm
B. ancho de hombro	37 cm	38 cm	39 cm	40 cm	41 cm	42 cm	43 cm
C. largo de manga	60 cm	61 cm	62 cm	62 cm	63 cm	63 cm	63,5 cm
D. largo total	66 cm	67 cm	68 cm	69 cm	70 cm	71 cm	72 cm

Textil: Creppe Cavalli // Composición: 96% poliéster - 4% spandex

Las medidas especificadas corresponden a la prenda en plano.

Se recomienda tomarlas sobre una prenda de uso personal, totalmente extendida, evitando cualquier tipo de pliegue o rugosidad.

Blazer sastrero negro Textil: Creppe Sastrero

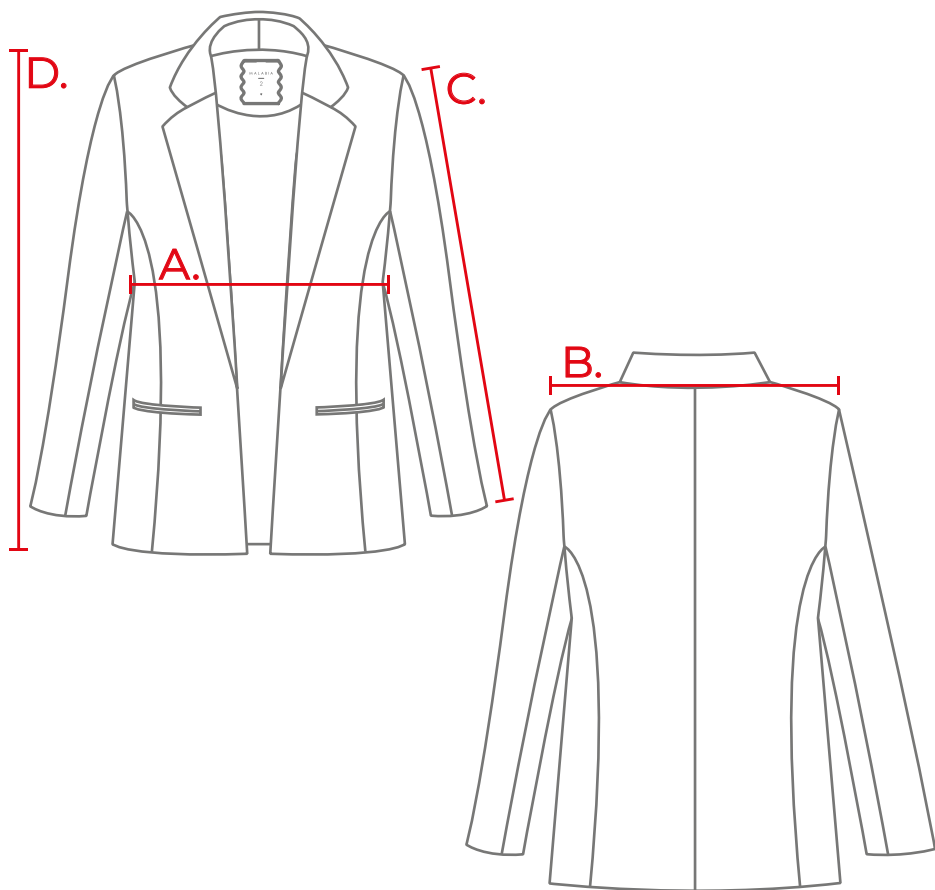


Composición: 94% poliéster - 6% spandex



TABLA DE TALLES

blazer sastrero premium



TALLES	1	2	3	4	5	6	7
A. ancho de busto	45 cm	46 cm	47 cm	48 cm	50 cm	52 cm	54 cm
B. ancho de hombro	37 cm	38 cm	39 cm	40 cm	41 cm	42 cm	43 cm
C. largo de manga	60 cm	61 cm	62 cm	62 cm	63 cm	63 cm	63,5 cm
D. largo total	66 cm	67 cm	68 cm	69 cm	70 cm	71 cm	72 cm

Texil: Sastrero Premium // Composición: 94% poliéster - 6% spandex

Las medidas especificadas corresponden a la prenda en plano.

Se recomienda tomarlas sobre una prenda de uso personal, totalmente extendida, evitando cualquier tipo de pliegue o rugosidad.

MALABIA for work

Hace tu pedido y elevá el estilo de tu empresa

Contactanos para recibir más información sobre nuestra colección de uniformes empresariales y servicios de personalización

Francisco  351 320 7281

<https://wa.link/4pdo9k>

www.malabia.com.ar



MALABIA
for work

